

POZNÁMKY:

- VÝŠKOVÝ SYSTÉM Bp
- POLOHOVÝ SYSTÉM JTSK
- ROZMĚRY JSOU VYNÁŠENY Z GEODETICKÉHO ZAMĚŘENÍ
- TLOUŠTKY A DIMENZE SKRYTÝCH KONSTRUKCÍ BYLY ODHADNUTY PŘÍP. ODVOZENY Z ARCHIVNÍ DOKUMENTACE.
- DELKOVÉ KÓTY JSOU ZAKROUŽENY NA 5 mm
- PLOCHY VE STYKU SE ZEMINOU BUDOU OPRÁVENY NATĚREM PROTI ZEMNÍ VLHKOSTI (NAPŘ. 1x4p + 2x4n)
- VEŠKERÉ PŮHELDOVÉ HRANY BUDOU ZKOŠENY LÍŠTÍ VLOŽENOU DO BEDNĚNÍ (20x20 mm)
- PŘED ZAHÁJENÍM STAVBY ZHOTOVITEL STAVBY ZAJISTÍ VYTÝČENÍ VŠECH SÍTÍ
- BĚHEM STAVBY JE NUTNÉ DODRŽOVAT PODMÍNKY SPRÁVČŮ SÍTÍ UVEDENÉ V JEJICH VYJÁDRĚNÍCH

NA VÝKRESU NEMUSÍ BYT ZAKRESLENY VEŠKERÉ INŽENÝRSKÉ SÍTĚ
- NUTNO VŽDY NECHAT VYTÝČIT JEJICH PŮBĚH

POUŽITÉ BETONY A VÝTUŽI:

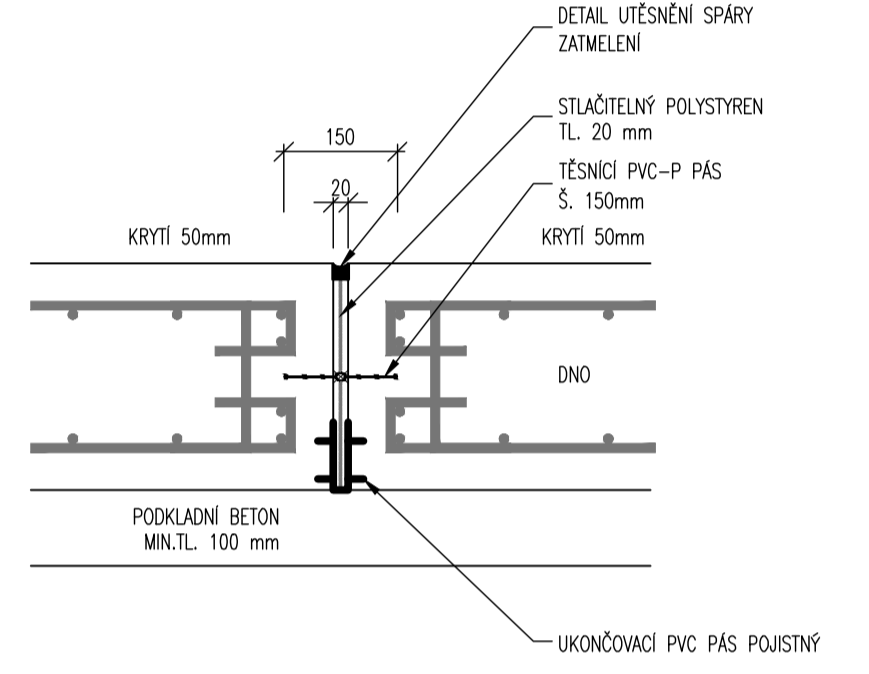
POUŽITÉ BETONY:
 BETONY BUDOU PŘEVÉDĚNY DLE ČSN EN 206-1

BETON ZÁKLADŮ	C30/37 XC2, XF1, XA1
BETON OPĚR	C30/37 XC4, XF3
BETON ŮLOŽNÍCH PRAHŮ	C30/37 XC4, XF3
BETON NOSNÉ KONSTRUKCE	C30/37 XC4, XF3
BET. LOŽE DLAŽEB A OPEVNĚNÍ	C25/30 XF3
BETON STABIL. PRAHŮ	C25/30 XF3
PODKLADNÍ BETON	C12/15 XA1
SPÁROVACÍ CEM. MALTA	M25 XF3

KÁMEN:
 - PŘÍRODNÍ KÁMEN - VÝRELÁ HORNINA, MN. TL. 200 mm, PEVNOST V TLAKU MIN. 50 MPa, NÁSÁKAVOST < 1,5%, SOUČ. ODOLNOSTI PROTI MRAZU 0,75 (PŘI 25 MRAZ. CYKLECH)

POUŽITÁ VÝTUŽ:
 OCEĽ B500B (10505 R)
 SVAŘOVANÁ VÝTUŽNÁ SÍŤ B51 500M (A)

DETAIL G, SVISLÝ ŘEZ M 1:10
 DETAIL DILATAČNÍ SPÁRY VE DNĚ VANY



POZ.:
 DETAIL KOVENÉ VÝTUŽE A DILATAČNÍ SPÁRY JE TOTOŽNÝ SE STĚNAMI

TÚ: 0112 Chomutov - Cheb
 DÚ: G1 Žst. Stráž nad Ohří

03		
02		
01		
ZMĚNA	POPIS	DATUM

ING. IVAN ŠÍR
 PROJEKTOVÁNÍ OPRÁVNĚNÝCH STAVEB a.s.
 Haškova 1714/3, 500 02 Hradec Králové, tel: +420 603 181 473, sir@sirivan.cz, www.sirivan.cz IČ: 287 86 793

investor: Kofola a.s.
 Za dráhou 165/1, 794 01 Krnov, Pod Bezučovým vchodem

Přestavba mostu v km 158,295 na trati Chomutov – Cheb, Stráž nad Ohří

■ kraj: Karlovarský	■ odpovědný projektant stavby: Ing. Ivan Šír
■ MÚOU: Stráž nad Ohří - Ostrov	■ odpovědný projektant objektu: Ing. Jan Fiala
■ stupeň utajení: bez utajení	■ vypracoval: Ing. Tomáš Reimont
■ datum: 12.2022	■ kontroloval: Ing. Ivan Šír
■ zákazové číslo: 22019	■ změna číslo: 00
■ stupeň PD: společné ÚR a SP + PDPS	■ měřítko: M 1:100

SO 251 - PŘÍSTUPOVÉ RAMPY A OPĚRNÉ ZDI I.
 SO 252 - PŘÍSTUPOVÉ RAMPY A OPĚRNÉ ZDI II.

DISPOZICE D.2.1.4.3.2