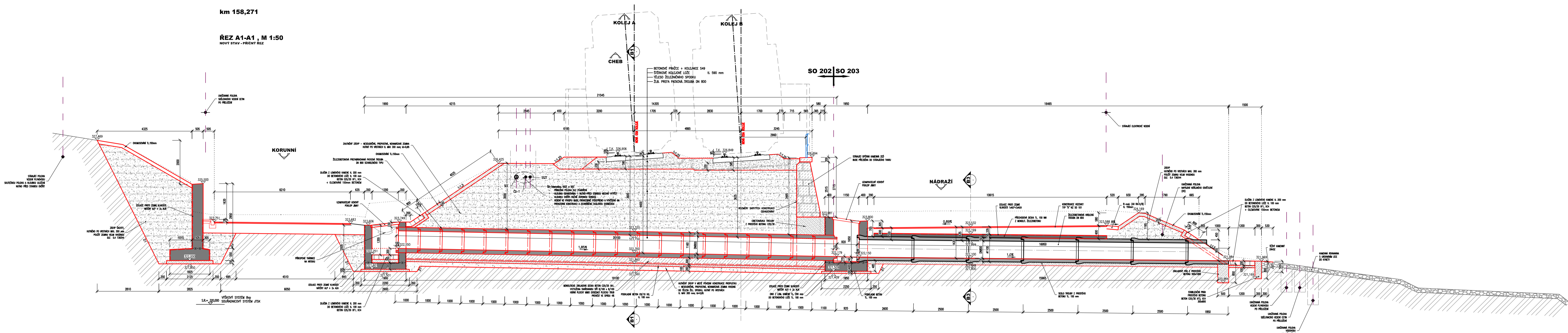
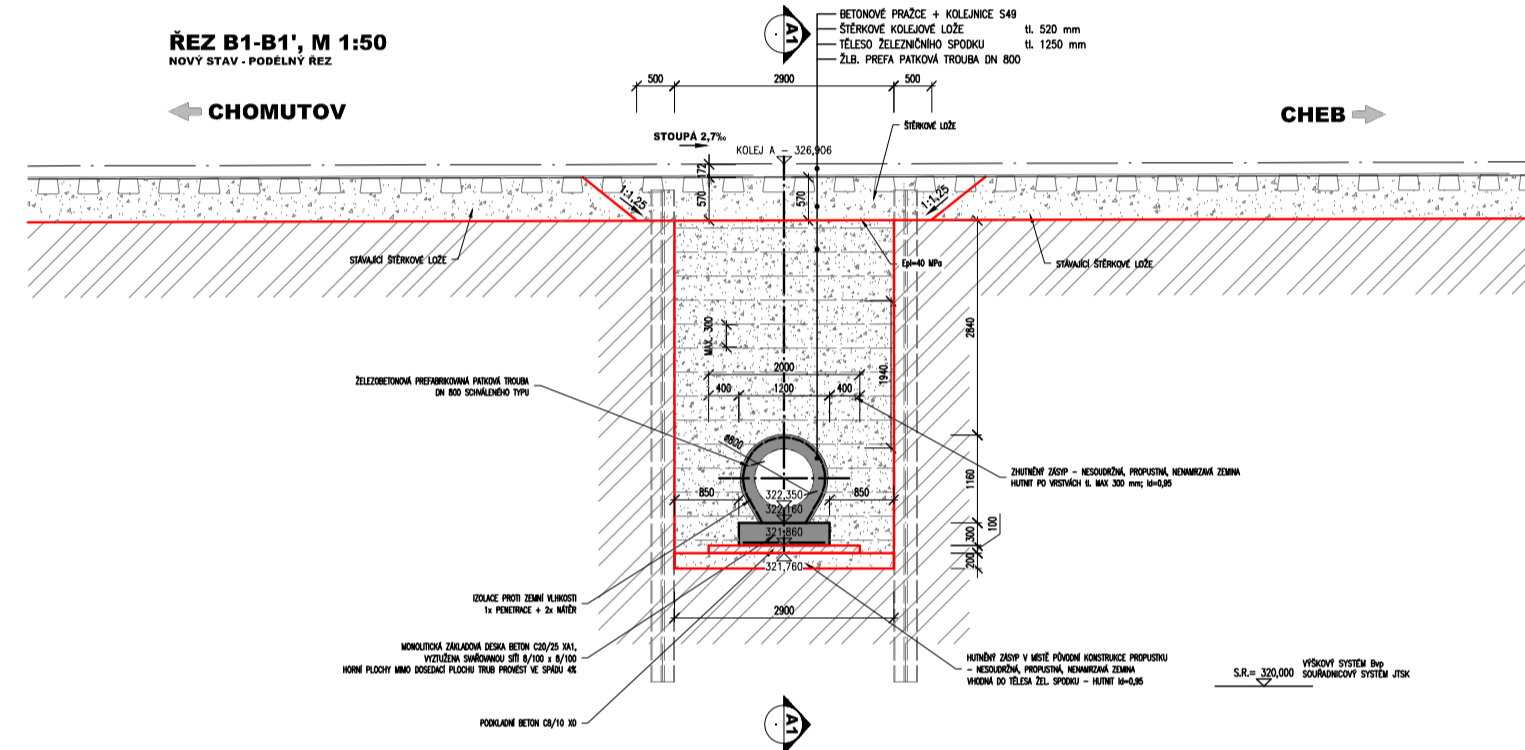


km 158,271

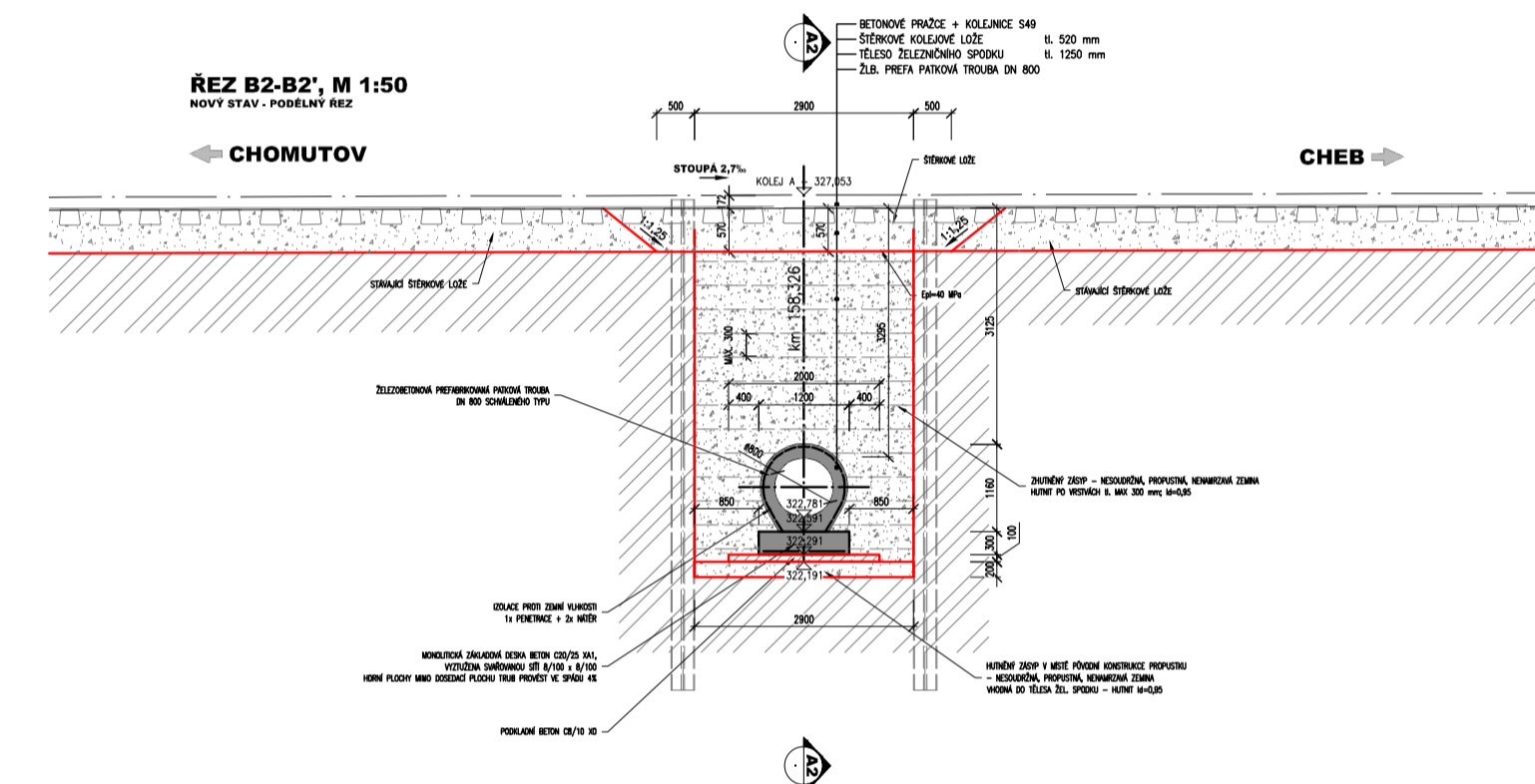
REZ A1-A1', M 1:50  
NOVÝ STAV - PŘÍČNÝ REZ



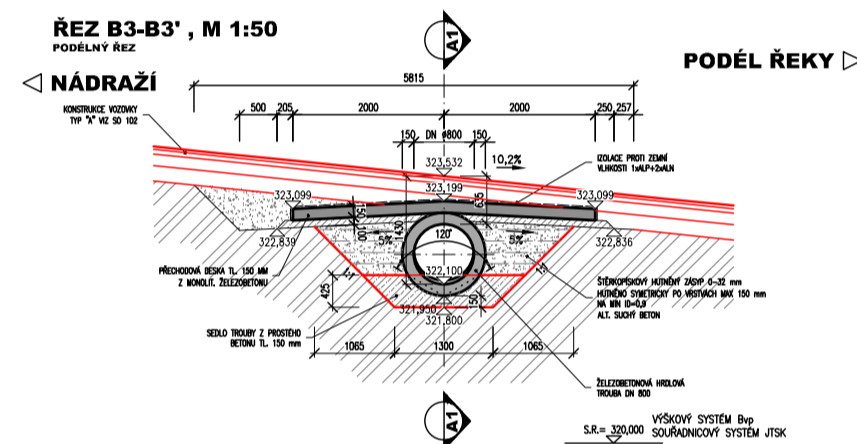
REZ B1-B1', M 1:50  
NOVÝ STAV - PŮDPOVĚJ REZ



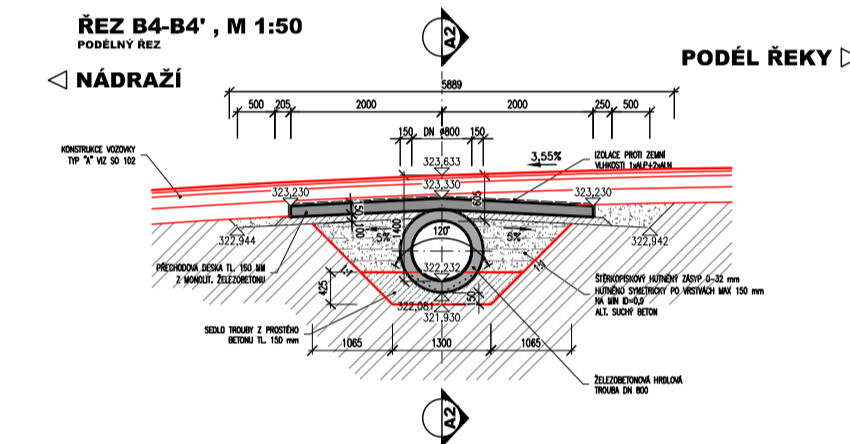
REZ B2-B2', M 1:50  
NOVÝ STAV - PŮDPOVĚJ REZ



REZ B3-B3', M 1:50  
PŮDPOVĚJ REZ

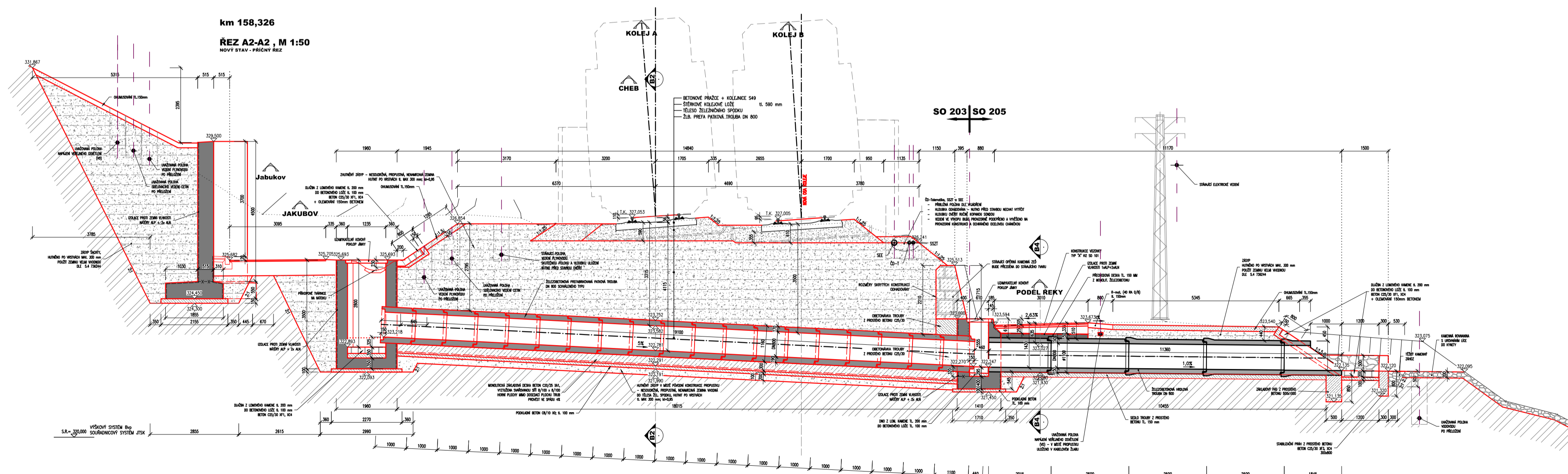


REZ B4-B4', M 1:50  
PŮDPOVĚJ REZ



km 158,326

REZ A2-A2', M 1:50  
NOVÝ STAV - PŘÍČNÝ REZ



TÚ: 0112 Chomutov - Cheb

DÚ: G1 Žst. Stráž nad Ohří

ZMĚNA	POPIS	DATUM
03		
02		
01		

**ING. IVAN ŠÍR**  
 PROJEKTOVÁNÍ DOPRAVNÍCH STAVEB a.s.  
 Haškova 1714/3, 500 02 Hradec Králové, tel: +420 603 181 473, sir@sirvan.cz, www.sirvan.cz IČ: 287 86 793

investor: Kofola a.s.  
 Za dráhou 165/1, 794 01 Krov, Pod Bezučovým vchodem

### Přestavba mostu v km 158,295 na trati Chomutov – Cheb, Stráž nad Ohří

- kraj: Karlovarský
- MÚOU: Stráž nad Ohří - Ostrov
- stupeň útajení: bez útajení
- datum: 12.2022
- číslo zakázky: 22018
- stupeň PD: společně ÚR a SP + PDPS
- odpovědný projektant stavby: Ing. Ivan Šír
- odpovědný projektant objektu: Ing. Jan Fiala
- vypracoval: Ing. Tomáš Reimont
- kontroloval: Ing. Ivan Šír
- změna číslo: 00
- měřítko: M 1:100

SO 204 - SILNIČNÍ PROPUSTEK - SILNICE III/1987  
 SO 205 - SILNIČNÍ PROPUSTEK - MÍSTNÍ KOMUNIKACE

PROPUSTKY - ŘEZY

D.2.1.8.2.2